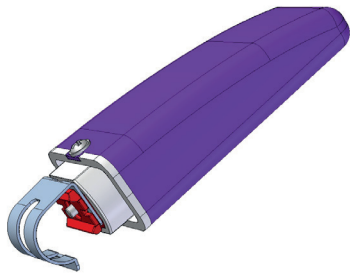
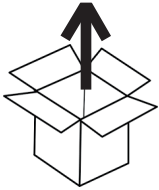


## Gebruikershandleiding FL-Clip v3

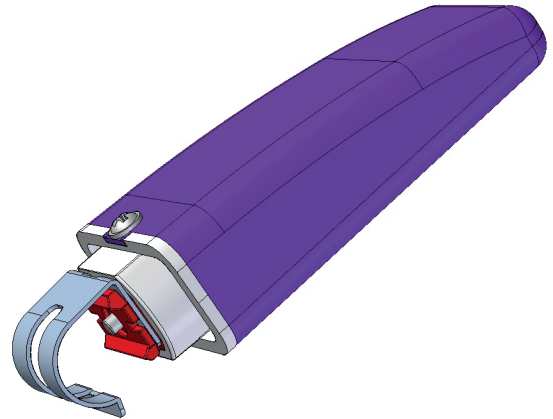
LoRaWAN, batterij gevoed



x 1



Let op:  
ESD-gevoelig product  
Gebruik ESD gereedschap

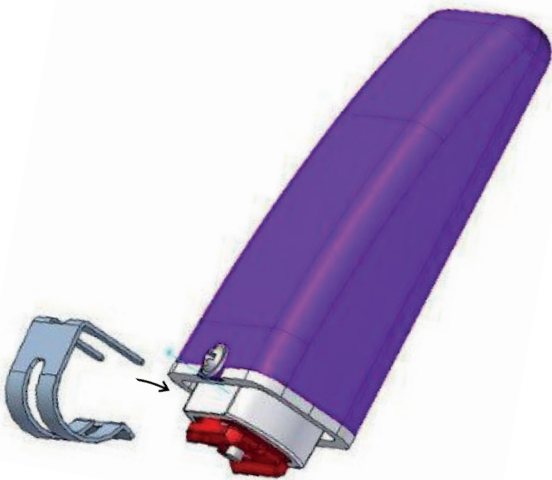


 **factorylab**

Versie 2.1 dec 2022

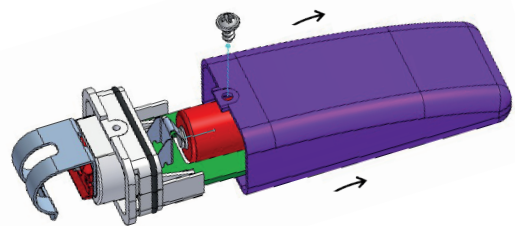
1

Plaats de juiste maat clip op het apparaat.  
(15 mm standaard bijgeleverd, optioneel  
12/22/28 mm)

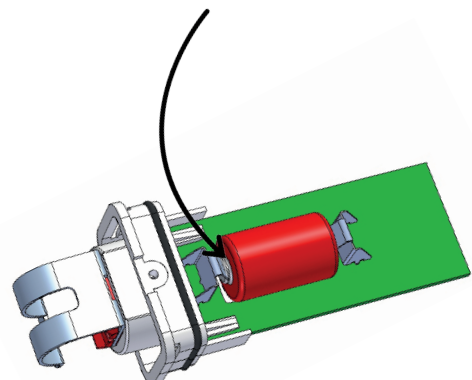


2

Schroef de sensor open en haal het kapje eraf.

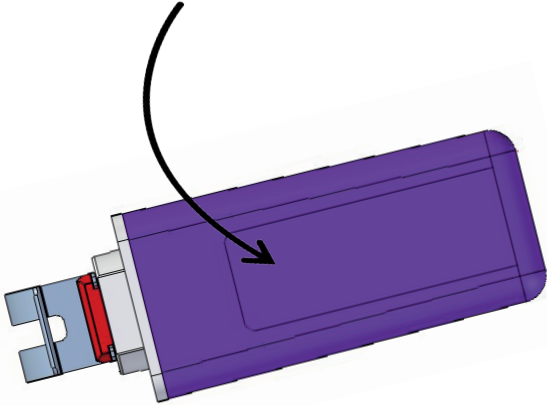


Verwijder de verzegeling van de batterij. De FL-Clip  
start automatisch op. Schroef het kapje er weer op.



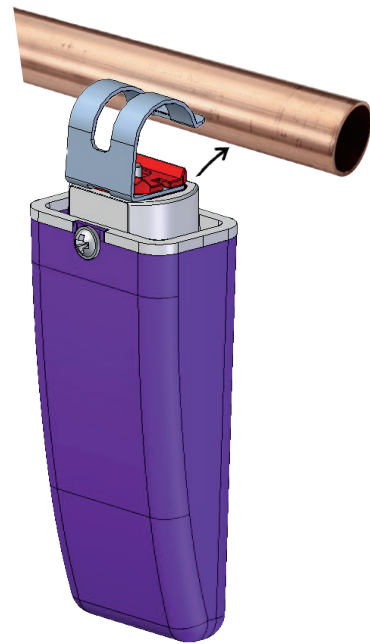
3

Sensorgevens zijn terug te vinden op de achterkant van de FL-clip



4

Bevestig de FL-clip aan de gewenste leiding



### Belangrijke veiligheidsinformatie

Het niet opvolgen van de aanbevelingen in deze handleiding kan gevaarlijk zijn. De fabrikant, FactoryLab, is niet verantwoordelijk voor verlies of schade die voortvloeit uit het niet opvolgen van de instructies in deze gebruiksaanwijzing.

- Plaats de sensor niet in direct zonlicht.
- De sensor mag op geen enkele manier worden gedemonteerd of gewijzigd.
- De sensor is alleen bedoeld voor gebruik binnen.
- Stel de sensor niet bloot aan vocht.
- De sensor mag nooit worden blootgesteld aan schokken of stoten.
- De sensor kan schoongemaakt worden met een zachte doek. Gebruik geen schoonmaakmiddel om de sensor schoon te maken.
- Hang de sensor niet boven een warmtebron.

De sensor en alle afzonderlijke onderdelen mogen niet worden weggegooid met het huisvuil of industrieel afval. De sensor werkt met lithiumbatterijen, welke apart moet worden afgevoerd.

### Productspecificaties

Afmeting	35mm x 92mm x 22mm
Behuizing	Plastic (ABS)
Gewicht	36 gram (met batterij)
Voeding	1 x ER14250 batterij
Batterijlevensduur	>36 maanden*
Frequentie	868MHz / 915 MHz
Werkingsvoorwaarden	-20°C tot 60°C 0 tot 85% RV

### Bereik

Temperatuur -20°C - +60°C

### Afwijking:

±1.0°C (bij 0°C - +60°C)\*\*

\* afhandelbaar van configuratie en omgevingsomstandigheden.

\*\* nominale waarde. Gebaseerd op specificaties van de sensorfabrikant.



**FactoryLab**

Lindtsedijk 54, 3336 LE Zwijndrecht

078 763 2000

[www.factorylab.nl](http://www.factorylab.nl)

[info@factorylab.nl](mailto:info@factorylab.nl)